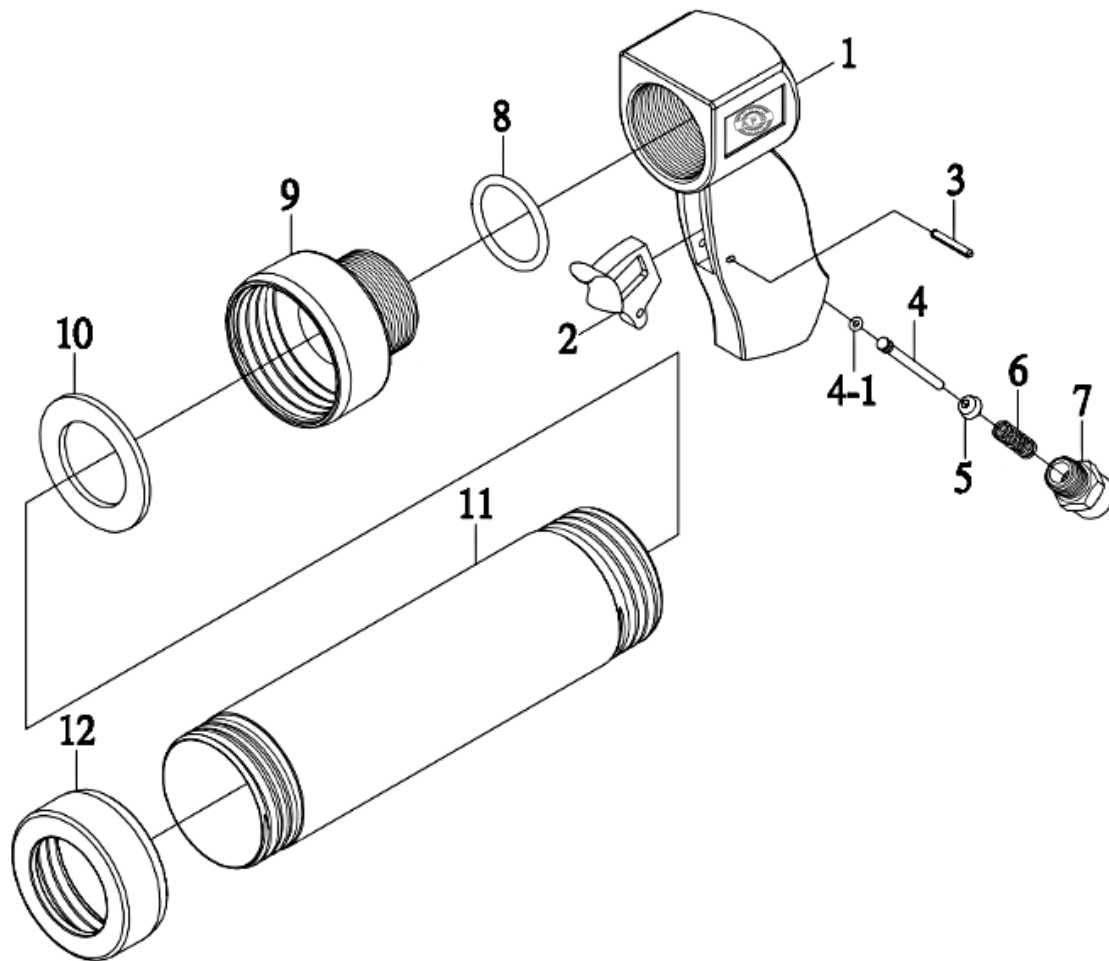




APB-1010

APLICADOR DE SELANTES



| Item | Código | Descrição |
|------|------------|-----------------|
| 1 | 0751101001 | Carcasa |
| 2 | 0751101002 | Gatilho |
| 3 | 0751101003 | Pino Elástico |
| 4 | 0751101004 | Eixo da Válvula |
| 4-1 | 0751101005 | O'ring |

| Item | Código | Descrição |
|------|------------|------------------|
| 5 | 0751101006 | Válvula |
| 6 | 0751101007 | Mola |
| 7 | 0751101008 | Conector |
| 8 | 0751101009 | O'ring |
| 9 | 0751101010 | Porca Adaptadora |

| Item | Código | Descrição |
|------|------------|-----------|
| 10 | 0751101011 | Vedação |
| 11 | 0751101012 | Cilindro |
| 12 | 0751101013 | Capa |